

小巧易拼 多色耐用

Epson L1440-U2 打印头



UV墨水



可变墨滴技术



8通道



体积小巧



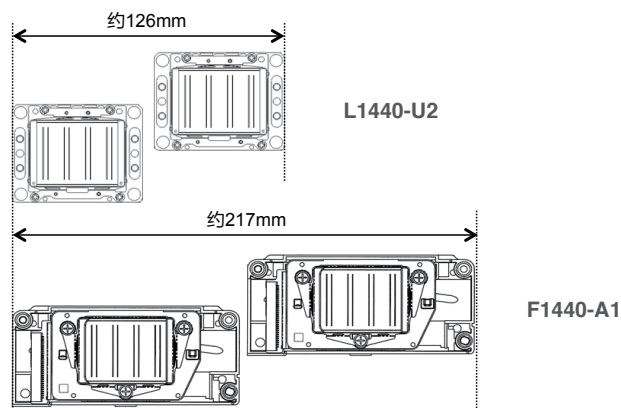
喷嘴分辨率

- 适用于UV墨水，高耐久性
- 8通道，实现多种颜色打印
- 可变墨滴技术实现多灰度打印，令高速、高画质打印一举两得
- 体积小巧，节省拼接空间

拼接示意

体积小巧

双头拼接时，可以节省空间（可参考拼接示意），打印时的喷头移动距离减少，产能提升。



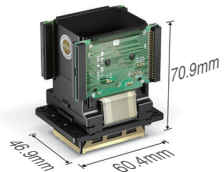
正品保证

- 爱普生推荐从正规渠道购买爱普生正品打印头。
- 爱普生正规渠道销售的打印头本体贴有爱普生正品标签。



打印头本体上的
爱普生正品标签

基本规格

产品名称	L1440-U2
外观照片	
墨水类型	UV 墨水
宽 x 深 x 高 (mm x mm x mm)	46.9x60.4x70.9
重量 (g)	94
喷嘴数量 (个)	1,440
每列喷嘴数量 (个)	180
喷嘴列数 (列)	8
最多可支持墨水颜色数量	8色 (180dpi/色)
分辨率 (dpi)	360dpi/2列
有效打印宽度 (mm)	25.4
最大喷射频率 (kHz)	40 (单点), 22 (多点)
墨滴体积 (pl)	4 -10 -19
粘度 (mPa.s)	6~8

应用与解决方案

应用	解决方案
广告喷绘	灯箱广告
	户内广告
	户外广告
	影楼后期
	玻璃贴
	墙纸
标签、包装	车身贴
	条幅
	酒标
	吊牌
装饰打印	软装
	瓷砖
	家装板材
	铝扣板
其它	展示板
	其它

爱普生 (中国) 有限公司

北京市朝阳区建国路81号华贸中心1号楼4层

官方网站: www.epson.com.cn

官方微信/微博: 爱普生中国

服务导购热线: 400-810-9977

爱普生官方天猫旗舰店: epson.tmall.com

图片仅供参考，外观以实物为准。本说明若有任何细节之更改，恕不另行通知。
爱普生(中国)有限公司在法律许可的范围内对以上内容有解释权。



爱普生官方网站



爱普生官方微信



爱普生官方微博