

## EPSON EMP-83 多媒体液晶投影机



EMP-83 2200流明

### “高”水准，“大”用途

- 直接开/关机
- 低使用成本
- 5秒快速启动，自动梯形校正
- 7W高效扬声器



EPSON EMP-83  
多媒体液晶投影机

## 多媒体液晶投影机

# EMP-83

多功能、高质量的液晶投影机。可直接开/关机，省时便捷；灯泡更换十分简便，方便维护；强大的7W扬声器有利于多媒体演示；支持远程网络监控。



EMP-83:约2.9公斤

## 操作方便、维护简便, 功能更强大

### 直接开/关机

您可以将投影机与室内的主电源系统或者中控系统连接, 当您打开电源的同时, 投影机同时启动, 关闭电源, 投影机同时关机。方便大型场所使用。

### 简便的灯泡更换

您可以轻松更换灯泡, 即使吊顶使用, 也只是举手之劳。



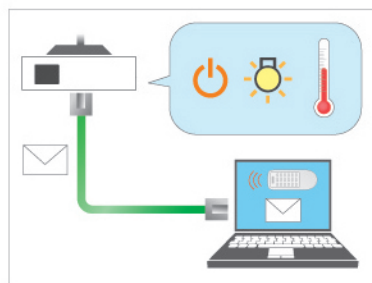
## 7W扬声器

强大的7W扬声器, 即便是在大型会议室进行演示, 也能保证角落里的观众都能听到清晰的声音。



## 远程网络功能 EMP-Monitor

通过远程网络与电脑的连接, 即可实现对投影机的监视和控制。比如: 您可以通过电脑远程操控开/关机, 切换信号源, 控制和监视灯泡和温度状态。从而使您在问题发生之前就把问题妥善解决, 而不会让您在使用中感到措手不及。



## 低成本、低能耗, 放心使用

### 安全三保险: 防盗杆、密码保护和Kensington锁

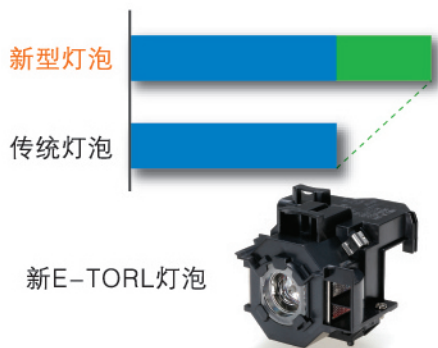
EMP-83具有牢固的内镶式防盗杆用来防止盗窃。密码保护和Kensington锁同样可以在杂乱的环境中保证投影机的安全。





## 新技术的运用使灯泡寿命进一步延长

灯泡寿命增加从而降低了使用成本。



## 低电耗和Mute滑盖计时器

使用时电耗为231W,待机时为5.8W。出于环保的考虑,使用了节能的设计,滑盖关闭后30分钟后投影机将自动关机。(此数值适用于电压为220-240伏特的地区,电压为100-120伏特的地区,耗电量分别为248W和4.1W)。28dB低风扇噪音(环保亮度模式)对谈话及演示没有任何影响(标准亮度模式下风扇噪音为35dB)。



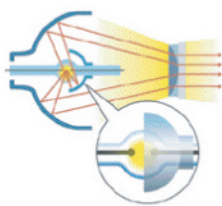
低电耗和Mute滑盖计时器

## 紧凑、节能、高亮 ——爱普生公司创新研发的E-TORL灯泡

(E-TORL: Epson-Twin Optimize Reflection Lamp)

爱普生新近研发的既小又高效的"E-TORL"灯泡,通过光线的高效聚集和投射有效地消除了光线的泄漏,并减少了光线的衍射。这个系统在椭圆形反射镜的基础上结合了一个非球面的透镜和一个半球形的镜面。这种设计使得灯泡体积很小,但光功效很高。

## E-TORL



## 方便桌面应用的功能

A/V Mute 滑盖

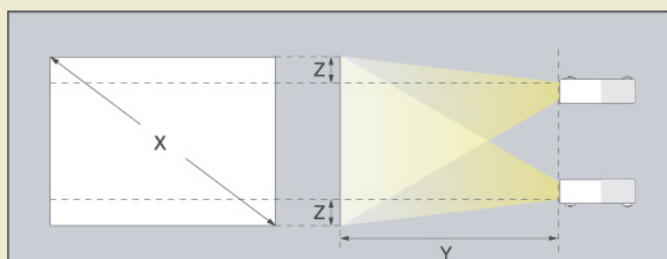
快速关机

+/-30度自动梯形校正

5秒快速开机

单脚支脚调节

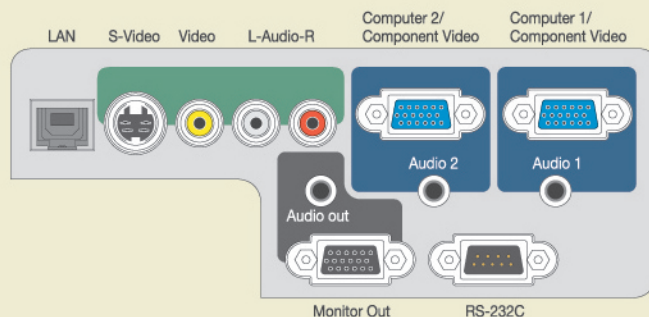
## 投影距离



### EMP-83

4:3 屏幕	最近端 (广角)	最远端 (长焦)	从镜头中心到屏幕下端的距离
X (屏幕尺寸)	Y (厘米)		Z (厘米)
60" / 120 cm x 90 cm 47.2" x 35.4"	171	205	10
80" / 160 cm x 120 cm 63" x 47.2"	229	275	13
100" / 200 cm x 150 cm 78.7" x 59.1"	287	345	16
120" / 240 cm x 180 cm 96" x 72"	345	414	19
150" / 300 cm x 225 cm 120" x 90"	432	518	24
200" / 410 cm x 300 cm 161.4" x 118.1"	577	693	32
300" / 610 cm x 460 cm 240.2" x 181.1"	867	1041	48

## 输入/输出接口面板



## 延长投影机灯泡及机件寿命的小贴士

- 1) 避免在过高或过低的室内温度下使用。
- 2) 确保投影机在运行时四周没有遮挡、通风顺畅,以保证热量能及时排出。
- 3) 按照使用手册中的说明或者投影机发出的提示定期清洁投影机过滤网,以免影响投影机散热。
- 4) 尽量避免频繁开关机。



## EPSON EMP-83 多媒体液晶投影机



### 技术参数

### EMP-83

投影系统	RGB 光阀式液晶投影系统		
主要部件技术参数	LCD	液晶板 0.63英寸不含透镜 (×3)	
		驱动模式 多晶硅TFT有源矩阵	
		像素数 786432点 (1024 × 768) × 3	
		实际分辨率 XGA	
	投影镜头	手动聚焦、1.2倍变焦 F=1.60 - 1.74 / f=18.4 - 22.1 mm	
灯泡*1	型号	170 W UHE	
	寿命	3000 小时 (标准亮度模式)	
屏幕尺寸 (投影距离)	30-300英寸 [广角0.9米至长焦10.4米]		
偏移量	8.6:1		
亮度*2	标准亮度模式	2200流明	
	环保亮度模式	1760流明	
对比度*2	400:1		
色彩再现	全彩 (1677万色)		
声音输出	7 W (非立体声)		
有效扫描频段 (模拟)	点时钟	13.5 MHz - 162 MHz	
	水平	15 KHz - 92 KHz	
	垂直	50 Hz - 85 Hz	
自动梯形校正	垂直: -30 - +30 度		
模拟RGB输入/输出	显示性能	实际分辨率 1024 × 768 点 (XGA)	
		兼容分辨率 1600×1200/1280×1024/800×600/640×480	
	输入端口	视频	D-sub 15-pin × 2
		音频	立体声迷你接口X2
	输出端口	视频	D-sub 15-pin × 1
音频		立体声迷你接口X1	
视频输入/输出	输入信号	视频标准 NTSC/NTSC4.43/PAL/M-PAL/N-PAL/PAL60/SECAM	
	输入端口	视频	复合视频: RCA (黄) ×1
			S-视频: Mini DIN
			组合视频 D-sub 15-pin ×2
控制输入/输出	串口输入/输出	输入端口 Mini D-sub 9-pin × 1 (RS-232C)	
网络输入/输出	有线网络	RJ45x1	
操作温度	5°C - 35°C (41°F - 95°F)		
操作高度	可达到7500英尺 (2286米)		
	超过4921英尺 (1500米) 区域: 应用高海拔模式		
启动时间	约5秒		
即时关机	是		
冷却时间	0秒		
直接关机	是		
电源电压	100 - 240 VAC ±10%, 50 / 60 Hz		
功耗	100 - 240 VAC 50 / 60 Hz 2.8 - 1.2 A		
尺寸 (D × W × H)	245 × 327 × 92 mm (不包括投影机脚钉)		
重量	大约6.4磅/2.9kg		
风扇噪音	标准/环保亮度模式	35 dB / 28 dB	

### 供应配件

电源线	3 米
遥控器	AAA型碱性电池 × 2
计算机电缆线	1.8 米 <6ft>
	AHD-15 pin type slim-cable
密码保护标签	
用户手册	

### 选配件

ELPLP42	备用灯泡
ELPAF13	空气过滤器 (1个)
ELPKS16B	便携软包
ELPST09B	演示用遥控组件
ELPKC02	计算机电缆 HD15/HD15 1.8米
ELPKC09	计算机电缆 HD15/HD15 3.0米
ELPKC10	计算机电缆 HD15/HD15 20.0米
ELPKC19	组合视频线缆 HD15/3RCA(公头)30米
ELPKC22	HD-TV线缆 HD15/D4 3.0米
ELPSC06	50英寸幕
ELPSC07	60英寸幕
ELPSC08	80英寸幕
ELPSC10	100英寸幕
ELPMB18	吊顶架
ELPFC03	吊顶盘
ELPFP04	管子370毫米银色
ELPFP05	管子570毫米银色
ELPFP06	管子770毫米银色

#### 备注:

- \*1 灯泡亮度考虑使用时间的增加而逐渐降低。灯泡实际使用寿命受使用模式、环境条件、用户使用习惯等因素影响会有很大差别。投影机在低亮度模式下使用, 灯泡使用寿命会得到有效延长。
- \*2 基于ISO21118标准制定, 该标准值代表量产产品的平均值, 而产品的出厂最低值为标准值的90%。SVA和XGA是IBM注册商标。NSF是Analog Devices B.V. 的商标。影片中技术规格如有变更, 恕不另行通知。

### 清晰、明亮、绚丽的3LCD技术

3LCD技术可以实现更高的亮度、更自然鲜艳的色彩、更清晰流畅的动态画面, 并且没有色彩分离现象, 观看舒适。



使用3LCD液晶技术制造的投影机



使用单片DLP技术制造的投影机



DLP为德州仪器公司的注册商标

爱普生(中国)有限公司 <http://www.epson.com.cn>

敬请光临以下爱普生映像馆, 感受我们带给您的全新产品和应用方案:

北京爱普生映像馆 010-82696006/82696010 成都爱普生映像馆 028-85484277/85484177  
上海爱普生映像馆 021-64273707 沈阳爱普生映像馆 024-83992267/83992843  
广州爱普生映像馆 020-87511200 重庆爱普生4S中心 023-68797301

